

# 2018 новая линейка распределителей

## Пневмоострова SV серия



# Взаимозаменяемость



## Замена SMC SY3000 новая и старая серия

### 5通电磁阀

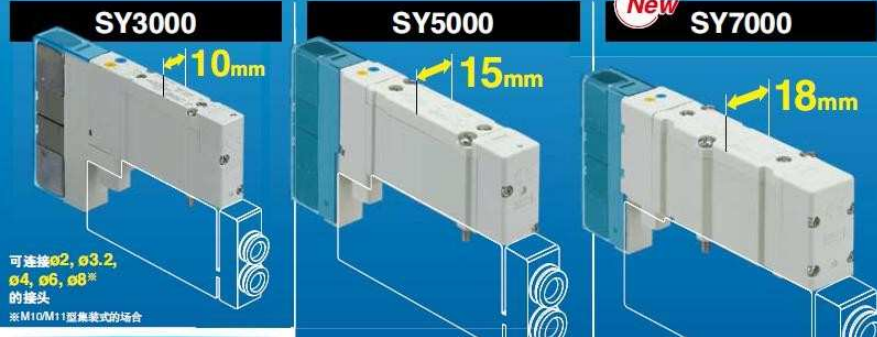
插入式

流量增大, 阀尺寸减小

节能

省空间

New  
CE



插入式 金属底板 [IP40]

横配管 P.29

底配管 P.29

上配管 P.49

插入式 插件连接底板 [IP67<sup>注1</sup>]

注) IP67 详见 P.77.

集装式

横配管 P.81

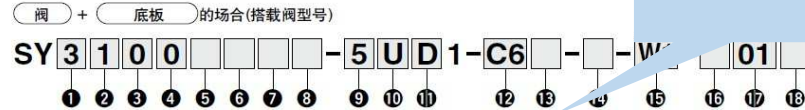
底配管 P.81

上配管 P.93

■ 插入式 底板型 [对应 IP67] (横配管、底配管、上配管型) **SY3000/5000 系列**

型号表示方法

HOBAЯ



1 系列

3	SY3000
5	SY5000

2 切换方式

1	2位	单电控
2		双电控
3	3位	中封式
4		中泄式
5		中压式
A <sup>*</sup>	4位	N.C./N.C.
B <sup>*</sup>	双	N.O./N.O.
C <sup>*</sup>	3通	N.C./N.O.

※4位双3通阀仅弹性密封。

3 阀配管种类

0	底板配管型 (通口配管方向 / 底配管的场合)
3	上配管型 (4A, 2B 通口配管方向 / 上配管的场合)

10 带指示灯、过电压保护回路以及COM规格

记号	带指示灯	过电压保护回路	COM规格
无记号	-	-	无极性
R	-	-	-
U	●	-	+COM
S	-	●	-
Z	●	●	+COM
NS	-	-	-COM
NZ	●	-	-COM

※带节电回路的情况, 为 "Z, NZ" 型。

11 手动操作

无记号	D:
非锁定	压下回转
锁定	锁紧式
推压式	螺丝刀操作型

13 A, B 通口螺纹种类 (仅上配管型)

无记号	Rc
F	G
N	NPT
T	NPTF

※M5 的场合无记号。

14 安装螺钉种类

无记号	十字槽盘头小螺钉
B	内六角螺钉
K	十字槽盘头小螺钉 (螺钉防脱落型)
H	内六角螺钉 (螺钉防脱落型)

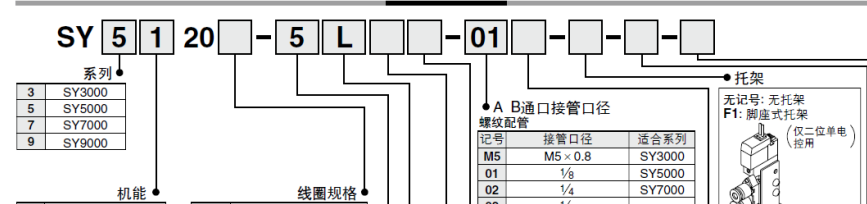
※维护 "K, H" 等取下阀时, 安装螺钉不易从阀上脱落, 是型为阀的主体盖上有防脱落构造。  
※订购阀单体的场合, 不附带底板垫片。  
底板垫片附在底板侧, 维护时, 需要底板垫片的场合, 请另行订购。  
底板垫片, 安装螺钉型号参见 P.19。  
※请参照选项的规格书来订购。不可混搭。

### 5通电磁阀 直接配管型 / 单体式

СТАРАЯ

SY3000 5000 7000 9000

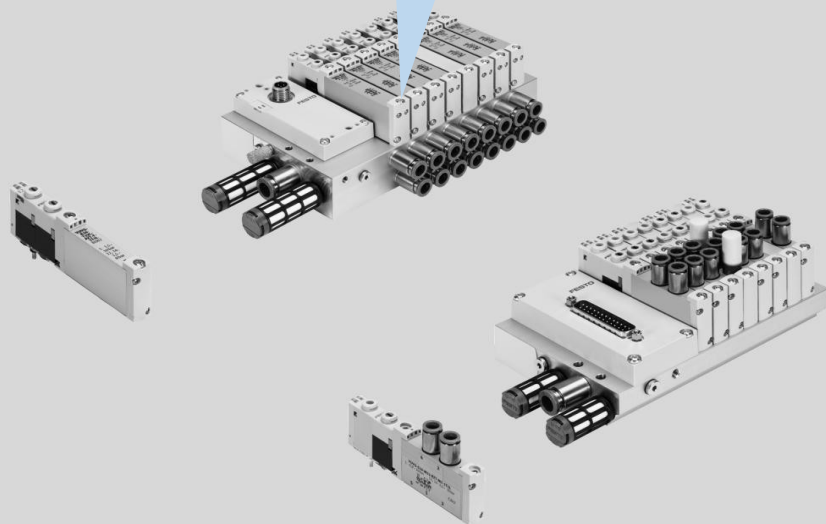
型号表示方法



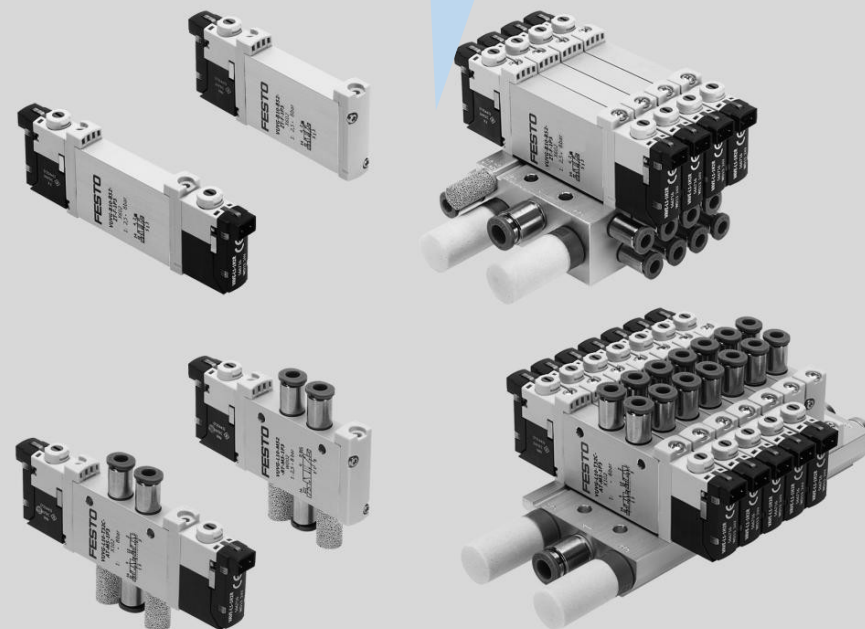
# Взаимозаменяемость

## Замена FESTO VTUG-S10 и VUVG-LK10

VTUG серия

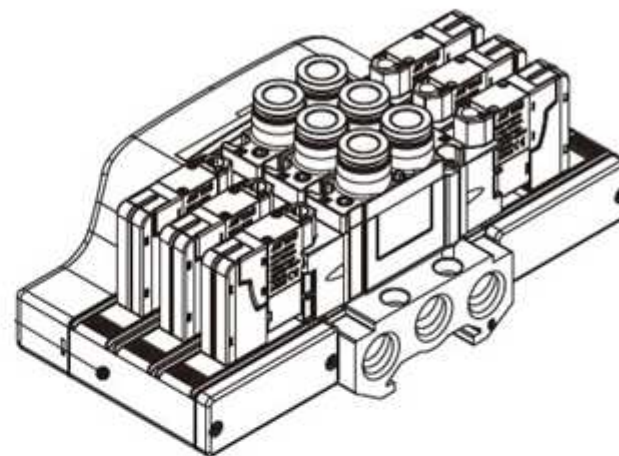


VUVG серия



# Взаимозаменяемость

## Замена AirTAC 7S серия & 7V серия



7S серия



7V серия

# Особенности

## S1V серия - Пневмоостров

25 pin D-sub разъем  
Быстрое подключение

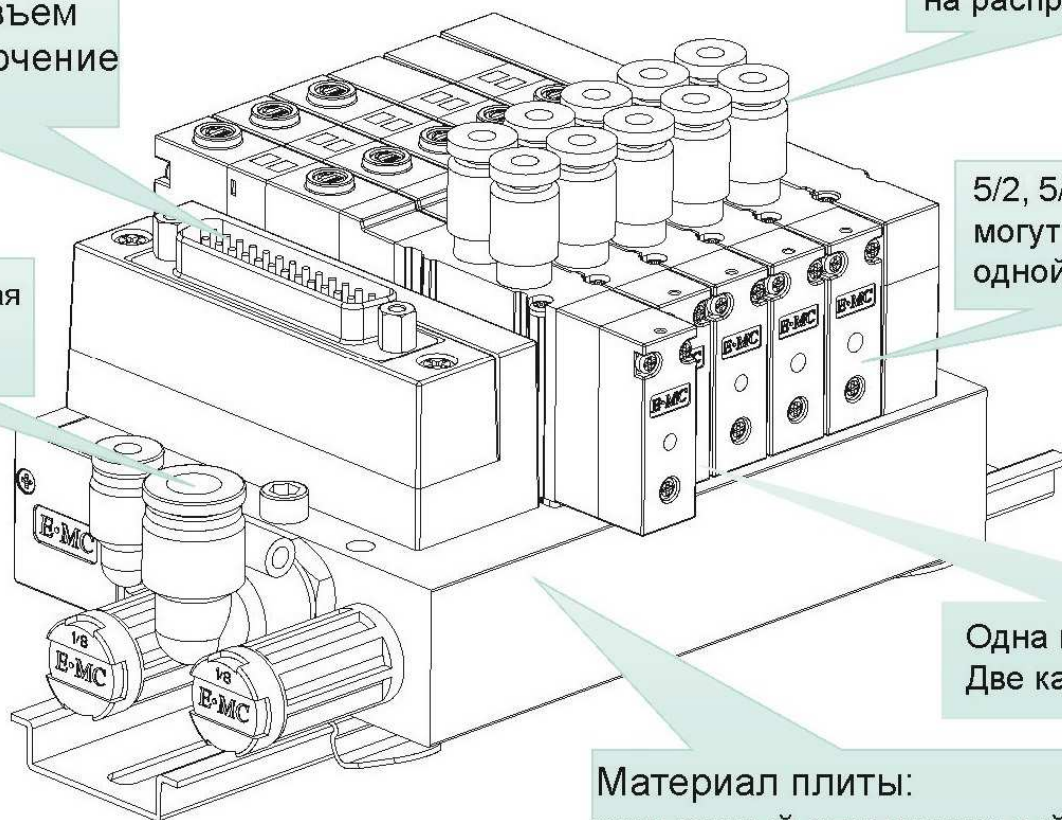
Централизованная  
подача воздуха  
и выхлоп

Подключение трубок  
на распределителе

5/2, 5/3 и 2 шт. 3/2 (5/4)  
могут быть собраны на  
одной плате

Одна катушка макс. 24 подключений;  
Две катушки макс. 12 подключений;

Материал плиты:  
усиленный алюминиевый сплав



## Гибкая установка

